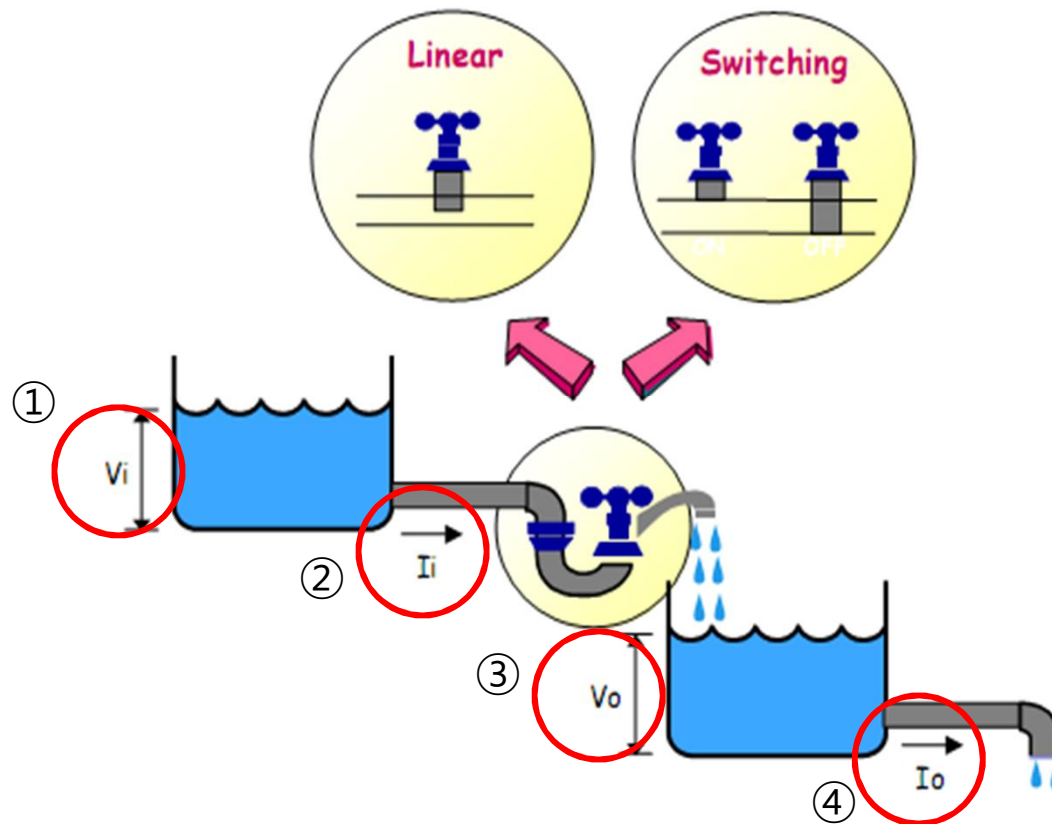


DC-DC Convertor

2019.06.20

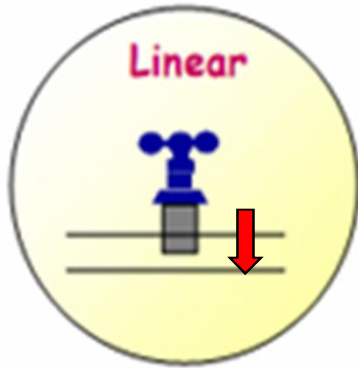
1. 개요

- General Overview



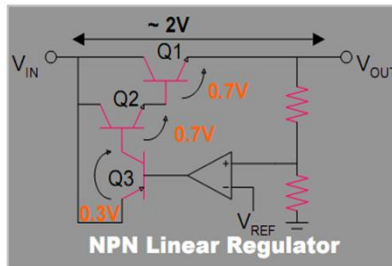
1. 개요

1.1.1 Linear Power의 개요

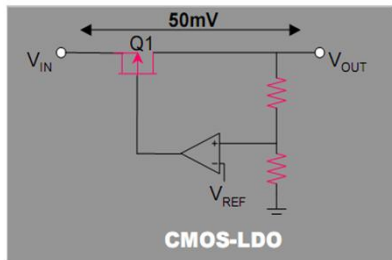


Linear는 사전적의미로 직선형을 의미함. 수도꼭지를 잠
 귀 관이 막히는 모양이 시간의 흐름에 따라 표현하면 직
 선형 그래프로 표시. 잠그는 기능만 가능하므로 반드시
 $V_{in} > V_{out}$ 이 되어야 함

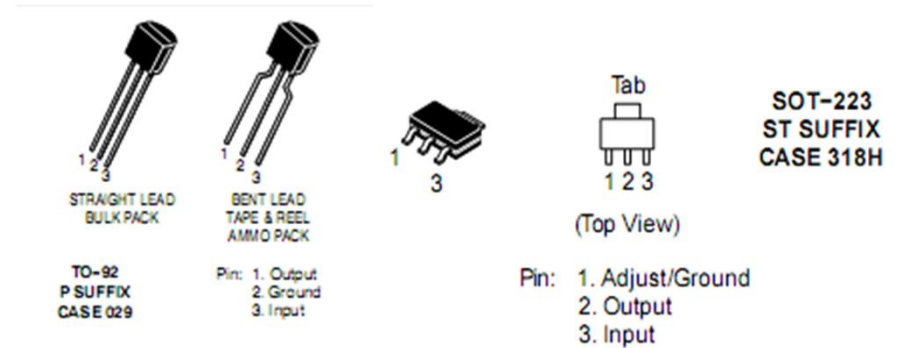
1.1.2 Linear Power 의 전기적인 개요



78L05
LM317



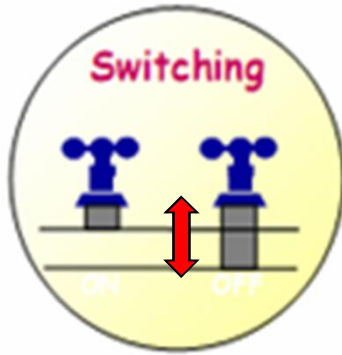
LP398x
LP399x



어떤 IC도 전원이 공급되지 않으면 동작을 못함. 일
 정전압 범위를 공급해야만 하는데, 전압을 받는 IC
 입장에서 전압의 격차가 심하지 않게, 정전압을 공
 급해 주는 device

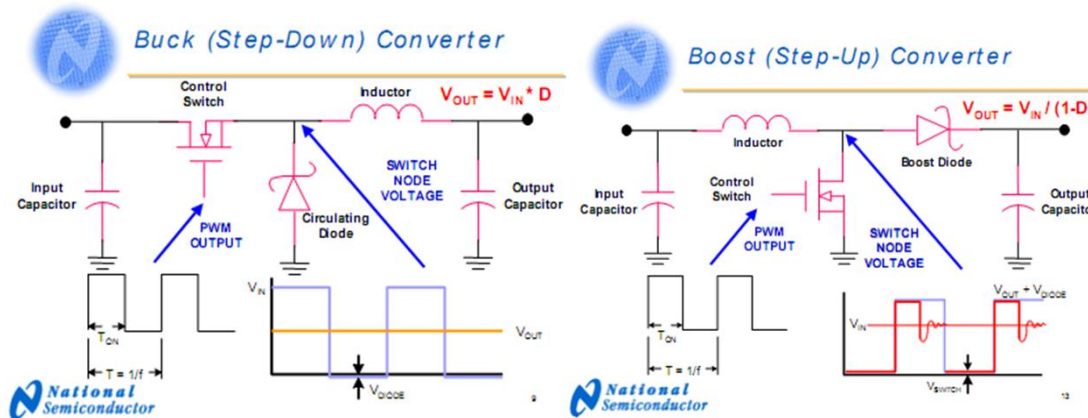
1. 개요

1.2.1 Switching Power의 개요



Switching은 사전적의미로 열거나 닫는 동작을 의미. 수도꼭지를 잠겼다 열었다 하는 시간을 조절하면서 수압과 배수량을 조절 수 있음. 따라서 $V_{in} > V_{out}$ 이 될 수도 있고, $V_{in} < V_{out}$ 이 될 수도 있음

1.2.2 Switching Power 의 전기적인 개요



FET가 ON/OFF되며 Inductor에 전하가 저장되고, Diode는 저장되는 path를 형성하는 역할

2. Key parameter

2.1 Key parameter - Linear

Parameter	예제 Onsemi NCV4949	단위	비고
Vin range (입력전압범위)	5~28	[V]	
Vout (출력전압)	5	[V]	Fixed,Adj
Iout (출력전류)	100	[mA]	
Iq(Quiescent current) (대기전류)	260	[uA]	Low Ultra low
Package	SO-20		SO-8,16,24,28 TO-220 DPAK-3,5

2. Key parameter

2.2 Key parameter - Switching

Parameter	예제 NS LM25575	단위	비고
Topology (정전압방식)	Buck		Buck : Step down Boost : Step up
Vin range (입력전압범위)	6~42	[V]	
Vout (출력전압)	1.23~40	[V]	
Iout (출력전류)	1500	[mA]	
Fsw (Switching주파수)	1	[MHz]	
Enable/SD(shutdown) (ON/OFF가능여부)	YES		
Package	TSSOP		(Exposed PAD)

3. 회로적 용도

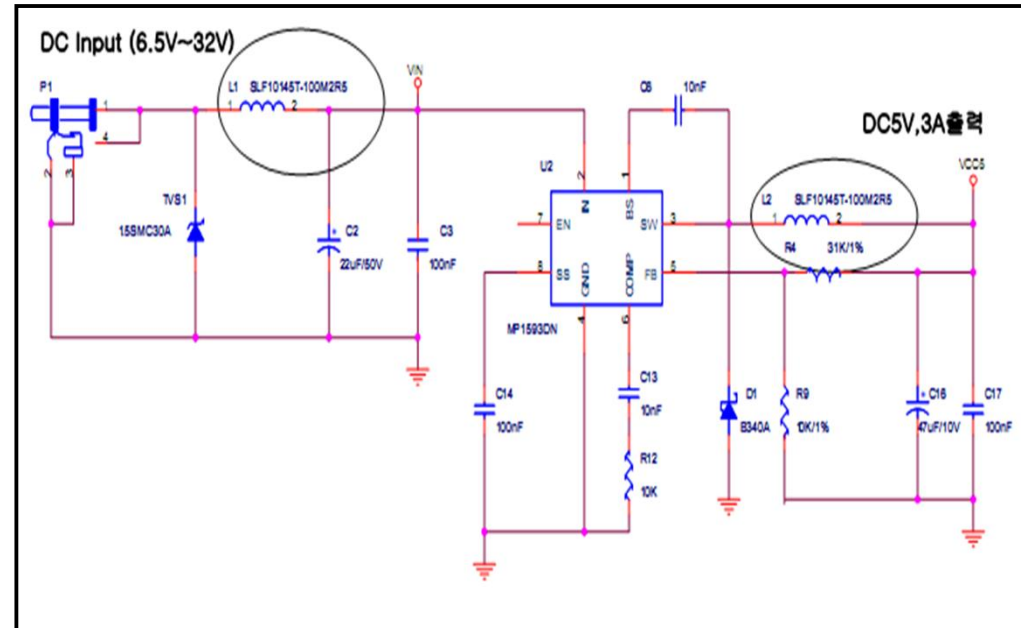
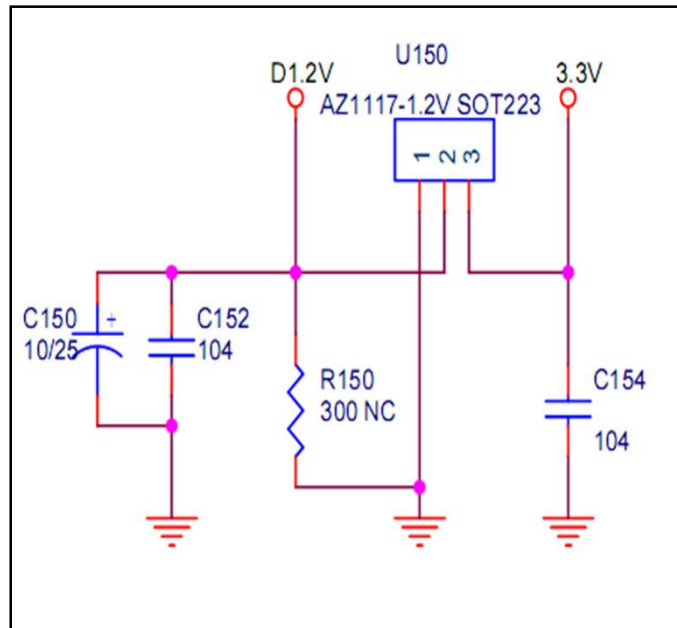
3.1 회로적 용도

Linear : IC의 전원공급용.($V_{in} > V_{out}$ 이고 I_{out} 이 1A이하의 경우)

Switching : IC 또는 모듈 전원공급용.($V_{in} > V_{out}, V_{in} < V_{out}$ 모두 가능.

$I_{out} = 500mA \sim 10A$ 정도의 범위)

3.2 회로도



4. 대표 Product

4.1 Parameter

- ON semi NCV4949

Features

- Operating DC Supply Voltage Range 5.0 V to 28 V
- Transient Supply Voltage Up to 40 V
- Extremely Low Quiescent Current in Standby Mode
- High Precision Output Voltage 5.0 V \pm 1%
- Output Current Capability Up to 100 mA
- Very Low Dropout Voltage Less Than 0.4 V
- Reset Circuit Sensing The Output Voltage
- Programmable Reset Pulse Delay
- Voltage Sense Comparator
- Thermal Shutdown and Short Circuit Protections
- NCV Prefix for Automotive and Other Applications Requiring Site and Change Control
- Pb-Free Packages are Available

입력전압범위

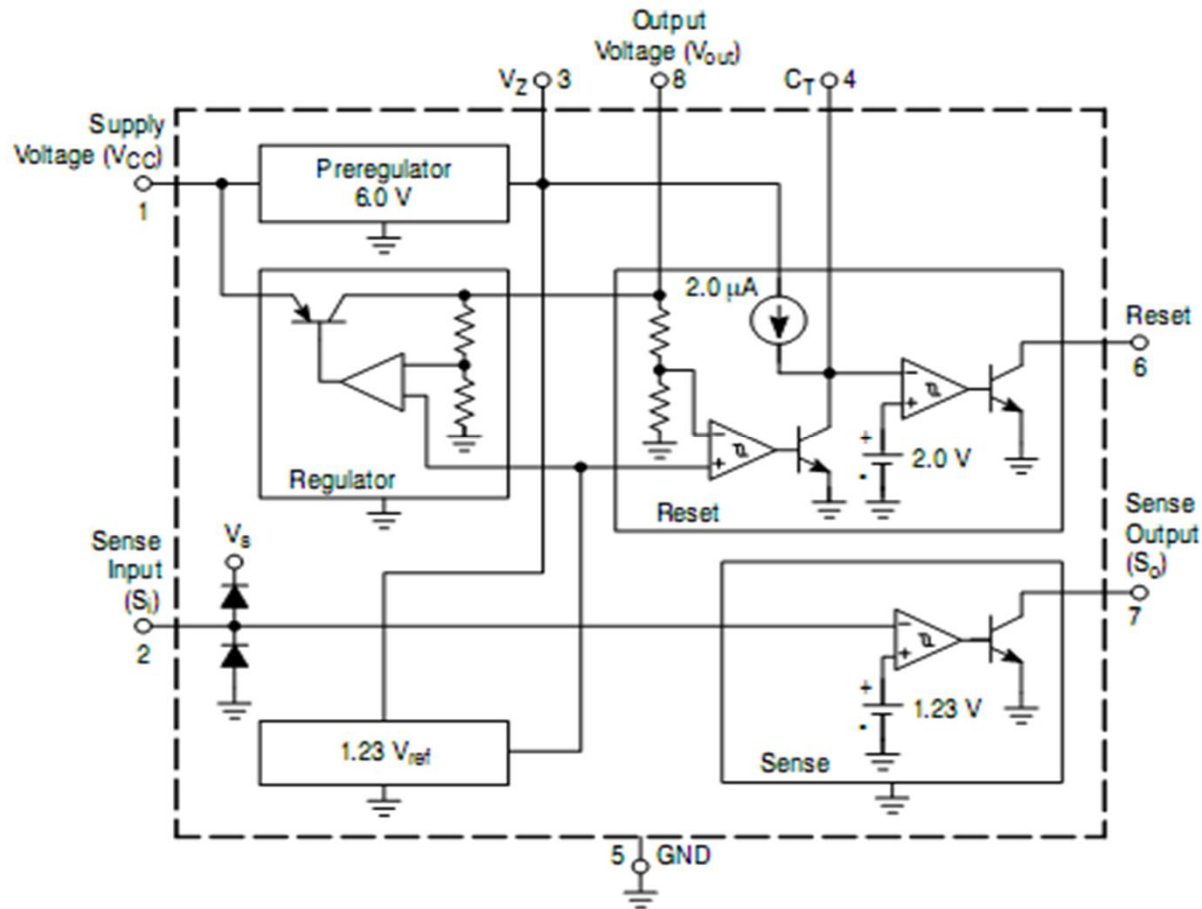
대기전류

출력전압

출력전류

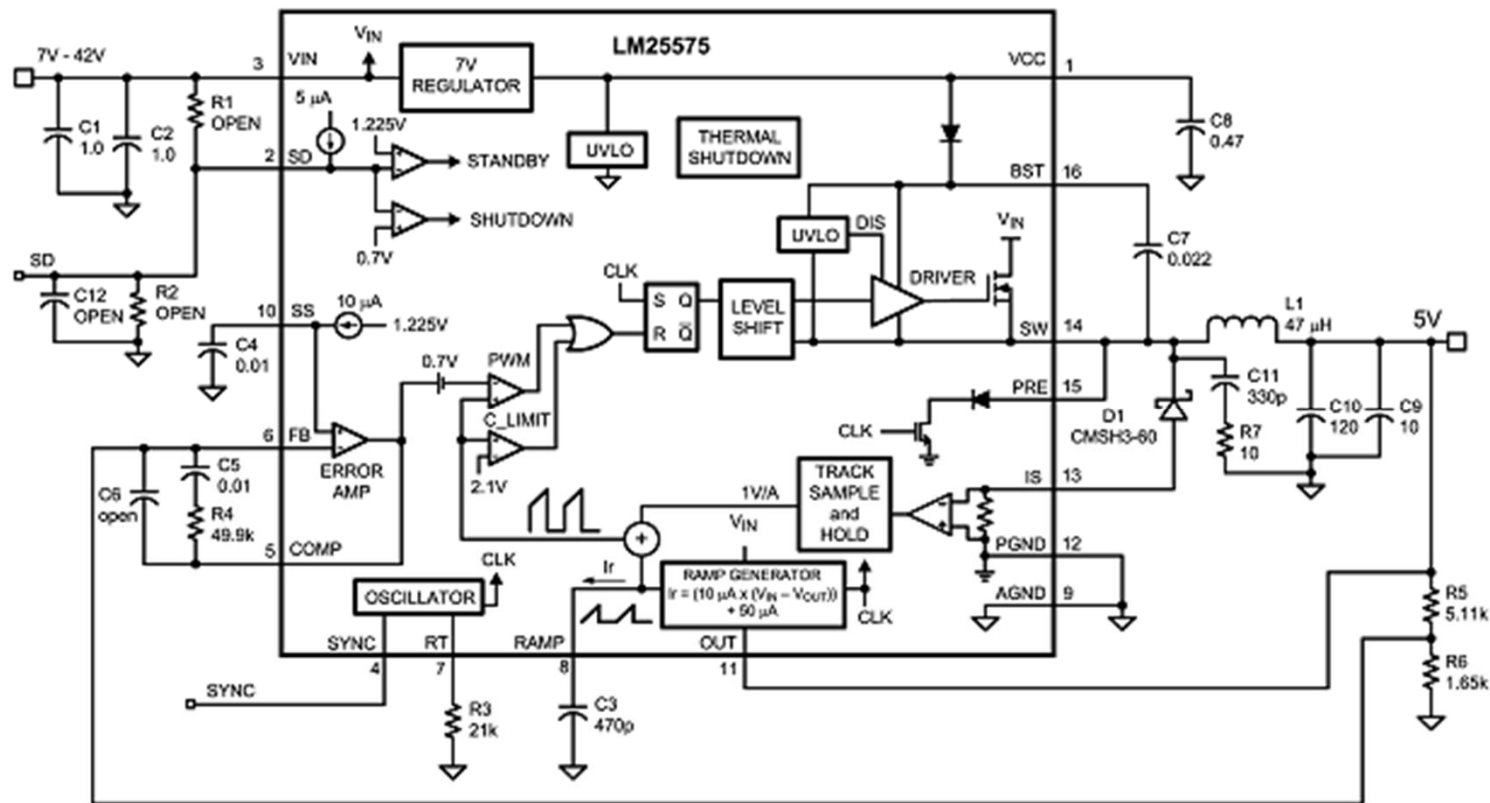
4. 대표 Product

4.2 Block Diagram (Linear) - ON semi NCV4949



4. 대표 Product

4.2 Block Diagram (Switching) - LM25575



22/1/02

감사합니다